



TILTIX 倾角仪

ACS-080-2-CA01-HE2-2W

POSITAL
FRABA



一般数据

使用范围	双轴方向位置和水平测量
测量范围	max. $\pm 80^\circ$
绝对精度	0.10° (within $\pm 60^\circ$ range)
分辨率	0.01°

电气数据

电源电压	10 - 30 VDC
功耗	$\leq 65 \text{ mA @ } 10 \text{ V DC}$, $\leq 60 \text{ mA @ } 24 \text{ V DC}$
EMC:发射干扰	DIN EN 61000-6-4
EMC:抗干扰	DIN EN 61000-6-2
反极性保护	是
短路保护	是

环境规格

工作温度	-30°C fixed (-22°F), -5°C flexible ($+23^\circ\text{F}$) - $+70^\circ\text{C}$ ($+158^\circ\text{F}$)
存储温度	-40°C (-40°F) - $+85^\circ\text{C}$ ($+185^\circ\text{F}$)
温度漂移	$0.004^\circ/\text{K}$
外壳防护等级	IP66/IP67
耐冲击性	$\leq 100\text{g}$ (6毫秒半弦波, EN 60068-2-27)
耐振动性	1.5 mm (10 Hz - 58 Hz) & $\leq 20 \text{ g}$ (58 Hz to 2000 Hz)

Data Sheet

Printed at 18-09-2018 14:09

POSITAL

FRABA



机械数据

外壳材料	纤维增强型PBT (聚对苯二甲酸丁二醇酯)
灌封材料	PUR电缆(聚氨酯材料)
重量	240 g (0.53 lb)

机械数据

MTTF	350 years @ 40 °C
认证	CE

接口

接口	CANopen
建立时间	150 ms
输出驱动器	Desc
Profil	DS-410
传输速率	最小20K波特, 最大1M波特
初始数据传输速率	125K波特
默认节点ID	1h

电气连接

连接类型	电缆 2 m
电缆长度	2 m [79"]
导线截面	0.14 mm ² / AWG 26
材料 / 类型	PVC
电缆直径	6 mm (0.24 in)
最小弯曲半径	46 mm (1.81") 固定, 61 mm (2.4") 弯曲

产品寿命周期信息

产品寿命周期信息	现有产品
----------	------

連接計劃

信號	電纜顏色
Power Supply	紅
GND	黃色
CAN High	白
CAN Low	棕色
CAN GND	綠色
Not Connected	藍色

Data Sheet

Printed at 18-09-2018 14:09

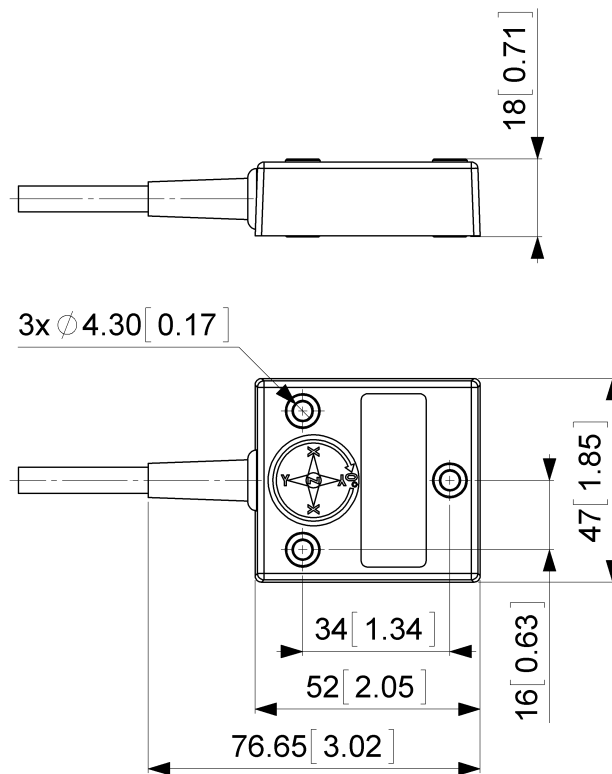
POSITAL

FRABA



Not Connected	灰色
Not Connected	粉红色
Shielding	屏蔽

尺寸圖



2D绘图

联系



Contact Us

POSITAL

FRABA



所有尺寸均为[英寸]毫米。此信息和图纸的目的旨在一般性的介绍。请参阅“下载”部分技术图纸进行了解。© 弗瑞柏 FRABA B.V. 版权所有。对于技术性误差或疏漏，我们不承担责任。产品规格的变更恕不另行通知。