



TILTIX 倾角仪

ACS-360-1-D101-VK2-2W



一般数据

使用范围	单轴方向位置和水平测量
测量范围	360°
绝对精度	0.10°
分辨率	0.01°

电气数据

电源电压	10 - 30 VDC
功耗	≤ 65 mA @ 10 V DC, ≤ 60 mA @ 24 V DC
EMC:发射干扰	DIN EN 61000-6-4
EMC:抗干扰	DIN EN 61000-6-2
反极性保护	是
短路保护	是

环境规格

工作温度	-40 °C (-40 °F) - +80 °C (+176 °F)
存储温度	-40 °C (-40 °F) - +85 °C (+185 °F)
温度漂移	0.004°/ K
外壳防护等级	IP68/IP69K
耐冲击性	≤ 100g (6毫秒半弦波, EN 60068-2-27)
耐振动性	1.5 mm (10 Hz - 58 Hz) & ≤ 20 g (58 Hz to 2000 Hz)

Data Sheet

Printed at 18-09-2018 15:09

POSITAL

FRABA



机械数据

外壳材料	铸造铝合金
灌封材料	PUR电缆(聚氨酯材料)
重量	520 g (1.15 lb)

机械数据

MTTF	350 years @ 40 °C
认证	CE

接口

接口	DeviceNet
建立时间	150 ms
输出驱动器	Desc
传输速率	125K波特, 250K波特, 500K波特
初始数据传输速率	125K波特
默认节点ID	63

电气连接

连接类型	电缆 2 m
电缆长度	2 m [79"]
导线截面	0.34 mm ² / AWG 22
材料 / 类型	PUR / PU
电缆直径	7.5 mm (0.30 in)
最小弯曲半径	56 mm (2.2") 固定, 75 mm (3") 弯曲

产品生命周期信息

产品生命周期信息	现有产品
----------	------

连接计划

信号	電纜顏色
Power Supply	红
GND	黄色
CAN High	白
CAN Low	棕色
CAN GND	绿色
Not Connected	蓝色
Not Connected	灰色

Data Sheet

Printed at 18-09-2018 15:09

POSITAL

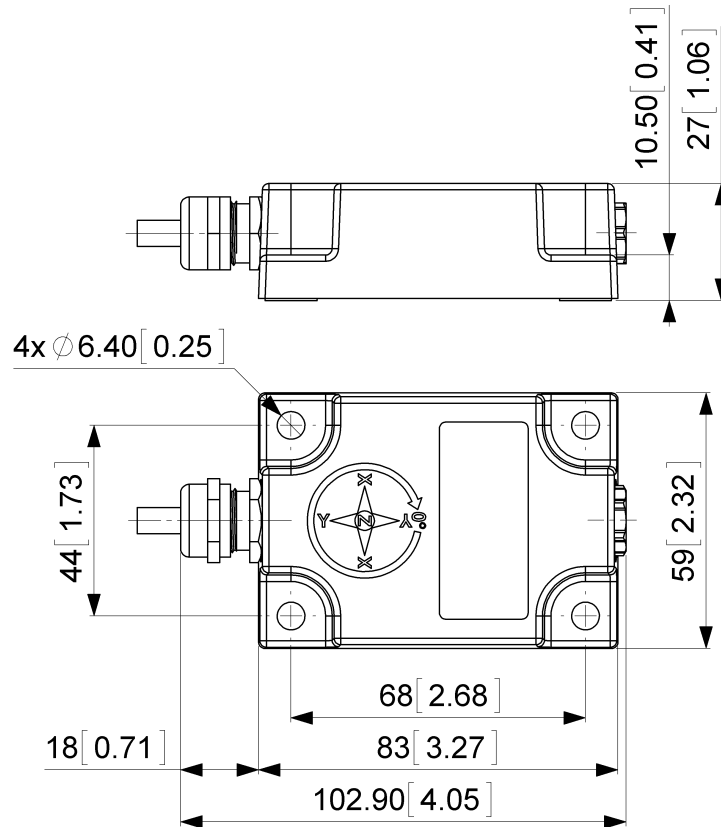
FRABA



Not Connected
Shielding

粉红色
屏蔽

尺寸圖



[2D绘图](#)

联系



Contact Us

Data Sheet
Printed at 18-09-2018 15:09

POSITAL

FRABA



所有尺寸均为[英寸]毫米。此信息和图纸的目的旨在一般性的介绍。请参阅“下载”部分技术图纸进行了解。© 弗瑞柏 FRABA B.V. 版权所有。对于技术性误差或疏漏，我们不承担责任。产品规格的变更恕不另行通知。