



TILTIX 倾角仪

AKS-090-2-CA01-HK2-PV

POSITAL
FRABA



一般数据

使用范围	Dynamic Inclinometer 2-Axes
测量范围	$\pm 90^\circ$
绝对精度	0.30°
分辨率	0.01°
重复性	0.05°
Dynamic Accuracy	0.50°
Cycle Time Base Sensor	5 ms
Hysteresis	0.05°

电气数据

电源电压	9 - 30 VDC
功耗	$\leq 65 \text{ mA @ } 10 \text{ V DC}, \leq 60 \text{ mA @ } 24 \text{ V DC}$
EMC:发射干扰	DIN EN 61000-6-4
EMC:抗干扰	DIN EN 61000-6-2
反极性保护	是
短路保护	是

环境规格

工作温度	$-40 \text{ }^\circ\text{C} (-40 \text{ }^\circ\text{F}) - +75 \text{ }^\circ\text{C} (+167 \text{ }^\circ\text{F})$
存储温度	$-40 \text{ }^\circ\text{C} (-40 \text{ }^\circ\text{F}) - +85 \text{ }^\circ\text{C} (+185 \text{ }^\circ\text{F})$
温度漂移	$0.008^\circ / \text{K}$

Data Sheet

Printed at 18-09-2018 14:09

POSITAL

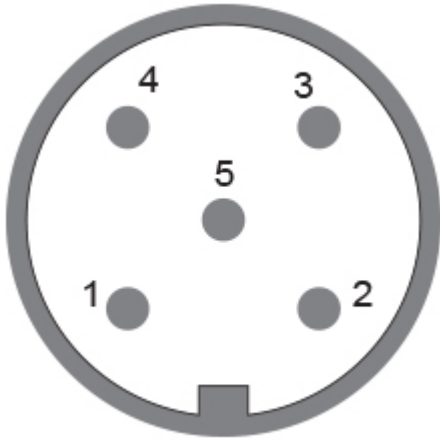
FRABA



外壳防护等级	IP68/IP69K
耐冲击性	≤ 100g (6毫秒半弦波, EN 60068-2-27)
耐振动性	1.5 mm (10 Hz - 58 Hz) & ≤ 20 g (58 Hz to 2000 Hz)
机械数据	
外壳材料	铸造铝合金
灌封材料	PUR电缆(聚氨酯材料)
重量	220 g (0.49 lb)
机械数据	
MTTF	260 years @ 40 °C
认证	CE
接口	
接口	CANopen
建立时间	50 ms
输出驱动器	Desc
Profil	DS-410
传输速率	最小20K波特, 最大1M波特
初始数据传输速率	125K波特
默认节点ID	1h
电气连接	
连接类型	连接器 M12
连接器	M12,公型, 5针, A码
产品寿命周期信息	
产品寿命周期信息	新产品

POSITAL

FRABA



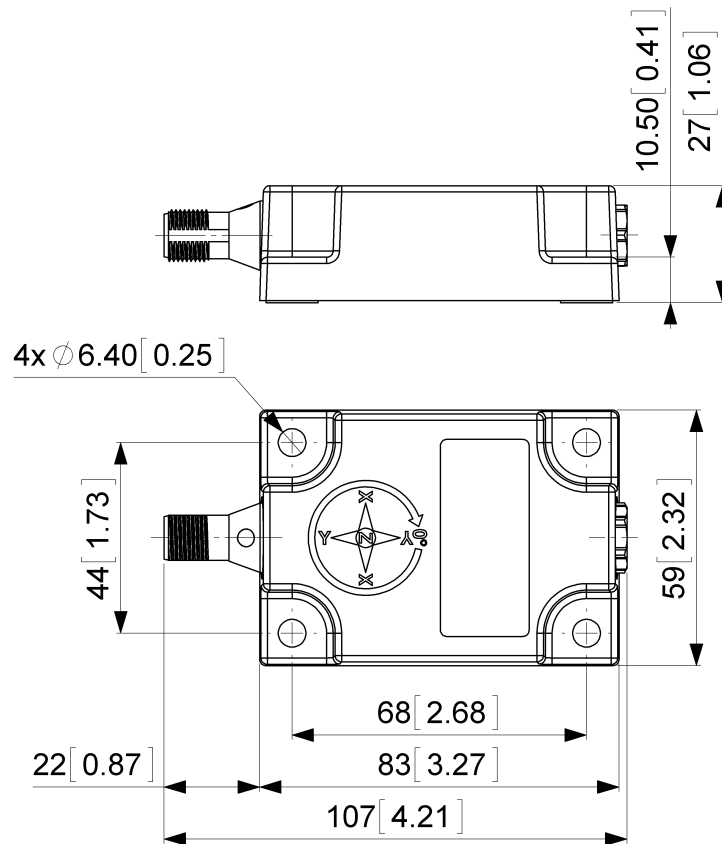
連接計劃

信號	密碼數
Power Supply	2
GND	3
CAN High	4
CAN Low	5
CAN GND	1

尺寸圖

POSITAL

FRABA



2D绘图

附件

连接器与（电缆）

10米长PUR屏蔽电缆, 5针A码, 母头

5米长PUR屏蔽电缆, 5针A码, 母头

2米长PUR屏蔽电缆, 5针A码, 母头

5米长PUR屏蔽电缆, 5针A码, 母头

2米长PUR屏蔽电缆, 5针A码, 母头

10米长PUR屏蔽电缆, 5针A码, 母头

10米长PUR屏蔽电缆, 5针A码, 母头

M12, 5针A码, 母头

More

联系

Data Sheet

Printed at 18-09-2018 14:09

POSITAL

FRABA



Contact Us

所有尺寸均为[英寸]毫米。此信息和图纸的目的旨在一般性的介绍。请参阅“下载”部分技术图纸进行了解。© 弗瑞柏 FRABA B.V. 版权所有。对于技术性误差或疏漏，我们不承担责任。产品规格的改变恕不另行通知。