



## TILTIX 倾角仪

### AKS-360-1-CA01-VK2-PV

POSITAL  
FRABA



#### 一般数据

|                        |                             |
|------------------------|-----------------------------|
| 使用范围                   | Dynamic Inclinometer 1-Axis |
| 测量范围                   | 360°                        |
| 绝对精度                   | 0.30°                       |
| 分辨率                    | 0.01°                       |
| 重复性                    | 0.05°                       |
| Dynamic Accuracy       | 0.50°                       |
| Cycle Time Base Sensor | 5 ms                        |
| Hysteresis             | 0.05°                       |

#### 电气数据

|          |                                      |
|----------|--------------------------------------|
| 电源电压     | 9 - 30 VDC                           |
| 功耗       | ≤ 65 mA @ 10 V DC, ≤ 60 mA @ 24 V DC |
| EMC:发射干扰 | DIN EN 61000-6-4                     |
| EMC:抗干扰  | DIN EN 61000-6-2                     |
| 反极性保护    | 是                                    |
| 短路保护     | 是                                    |

#### 环境规格

|      |                                    |
|------|------------------------------------|
| 工作温度 | -40 °C (-40 °F) - +75 °C (+167 °F) |
| 存储温度 | -40 °C (-40 °F) - +85 °C (+185 °F) |
| 温度漂移 | 0.008°/ K                          |

Data Sheet

Printed at 18-09-2018 14:09

# POSITAL

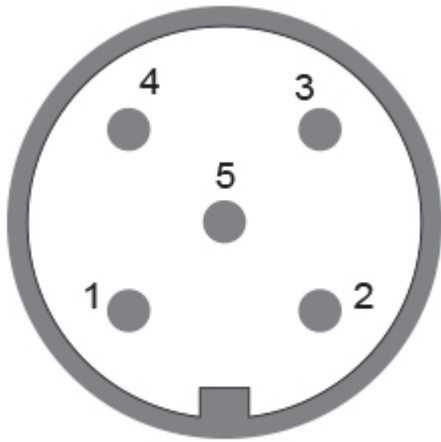
## FRABA



|                 |  |
|-----------------|--|
| 外壳防护等级          | IP68/IP69K   |
| 耐冲击性            | ≤ 100g (6毫秒半弦波, EN 60068-2-27)                     |
| 耐振动性            | 1.5 mm (10 Hz - 58 Hz) & ≤ 20 g (58 Hz to 2000 Hz) |
| <b>机械数据</b>     |  |
| 外壳材料            | 铸造铝合金  |
| 灌封材料            | PUR电缆(聚氨酯材料)                                       |
| 重量              | 220 g (0.49 lb)                                    |
| <b>机械数据</b>     |  |
| MTTF            | 260 years @ 40 °C                                  |
| 认证              | CE   |
| <b>接口</b>       |  |
| 接口              | CANopen  |
| 建立时间            | 50 ms  |
| 输出驱动器           | Desc   |
| Profil          | DS-410   |
| 传输速率            | 最小20K波特, 最大1M波特                                    |
| 初始数据传输速率        | 125K波特   |
| 默认节点ID          | 1h   |
| <b>电气连接</b>     |  |
| 连接类型            | 连接器 M12  |
| 连接器             | M12,公型, 5针, A码                                     |
| <b>产品寿命周期信息</b> |  |
| 产品寿命周期信息        | 新产品  |

# POSITAL

## FRABA



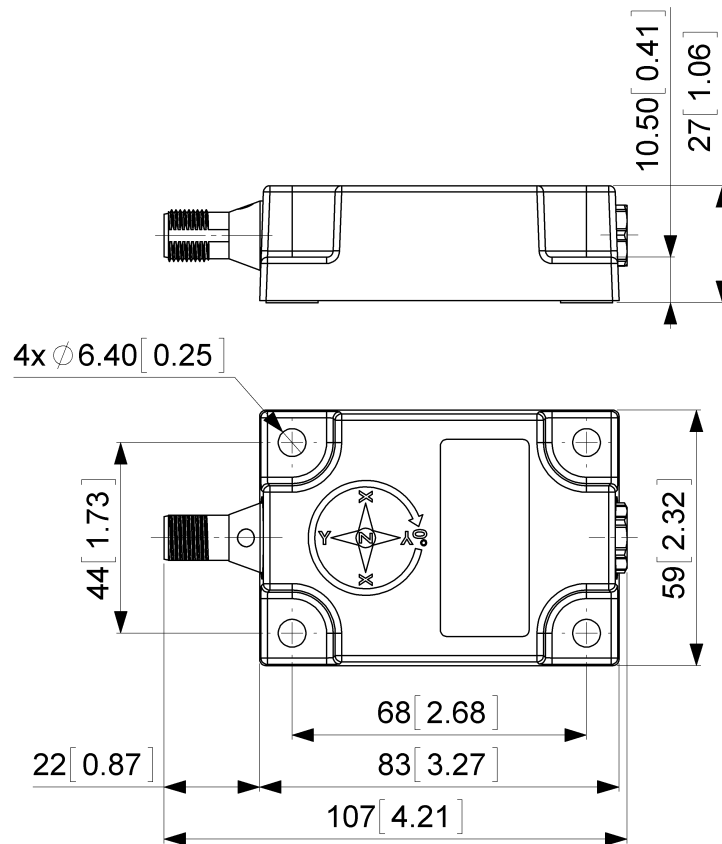
### 連接計劃

| 信號           | 密碼數 |
|--------------|-----|
| Power Supply | 2   |
| GND          | 3   |
| CAN High     | 4   |
| CAN Low      | 5   |
| CAN GND      | 1   |

### 尺寸圖

# POSITAL

## FRABA



### 2D绘图

#### 附件

#### 连接器与（电缆）

10米长PUR屏蔽电缆, 5针A码, 母头

5米长PUR屏蔽电缆, 5针A码, 母头

2米长PUR屏蔽电缆, 5针A码, 母头

5米长PUR屏蔽电缆, 5针A码, 母头

2米长PUR屏蔽电缆, 5针A码, 母头

10米长PUR屏蔽电缆, 5针A码, 母头

10米长PUR屏蔽电缆, 5针A码, 母头

M12, 5针A码, 母头

More

#### 联系

Data Sheet

Printed at 18-09-2018 14:09

# POSITAL

---

## FRABA



Contact Us

所有尺寸均为[英寸]毫米。此信息和图纸的目的旨在一般性的介绍。请参阅“下载”部分技术图纸进行了解。© 弗瑞柏 FRABA B.V. 版权所有。对于技术性误差或疏漏，我们不承担责任。产品规格的改变恕不另行通知。