



LINARIX 线性传感器

LU0-AC005-0413-3D60-PRM

POSITAL
FRABA



一般数据

一般数据

电源	8 - 32 VDC
启动时间	<500 ms
工作温度	-40 °C (-40 °F) - +80 °C (+176 °F)
重量	605 g (1.33 lb)
外壳防护等级 (编码器)	IP64 / IP65
EMC:发射干扰	DIN EN 61000-6-4
EMC:抗干扰	DIN EN 61000-6-2

机械数据

最大测量长度	3.00 m
线轂周长	200 mm
线绳材质	塑料涂层的不锈钢
线绳直径	0.87 mm
编码器外壳材料	钢
拉线盒外壳的材料	锌合金压铸
线位移的最大速度	0.8 m / s
线绳最大加速度	1.0 g
最大拉出力	3.0 N
最小回缩力	2.5 N

Data Sheet

Printed at 19-09-2018 03:09

POSITAL

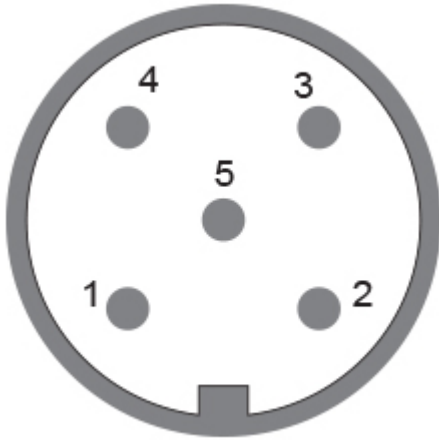
FRABA



动作寿命	不可用
线绳连接	M制螺纹
传感器数据	
技术	磁电 ($\leq 0.09^\circ$)
精度	$\pm 0.012\%$ FSO
重复性	$\pm 0.005\%$ FSO
分辨率 单圈	13 位
分辨率 多圈	4 位
近似线性分辨率	24.4 μm
输出码制	模拟量电流信号 4 - 20 mA
接口	
通讯接口	电流型模拟量
手动功能	测量位置的起点和终点可以通过电缆或连接器进行设置
输出	
电气数据	
功耗	Desc
最大负载电阻	500 Ω
模拟量精度	@ 20 mA = $\pm 20\ \mu\text{A}$ (在正常的供电情况下)
建立时间	32ms (从最小值到最大值的跳跃)
反极性保护	是
短路保护	是
MTTF	240.8 年 @ 40 $^\circ\text{C}$
电气连接	
连接方向	径向
连接方向	径向 6
接口	M12, 公型, 5针, A码
产品寿命周期信息	
产品寿命周期信息	现有产品

POSITAL

FRABA



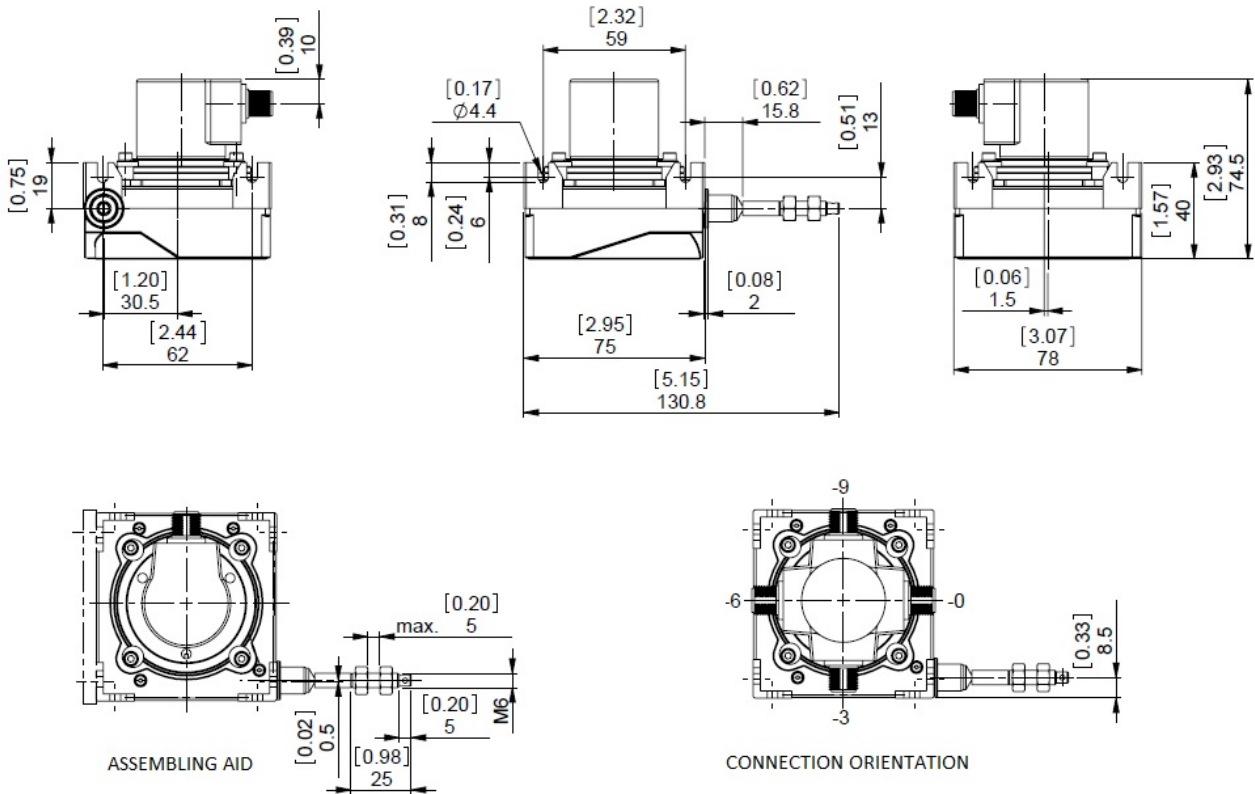
連接計劃

信號	連接器	密碼數
Power Supply	Connector 1	2
GND	Connector 1	3
Analog Output	Connector 1	1
Set1/Direction	Connector 1	5
Set2/Zero Set	Connector 1	4

Connector-View on Encoder
尺寸圖

POSITAL

FRABA



2D绘图

附件

连接器与 (电缆)

10米长PUR屏蔽电缆, 5针A码, 母头

2米长PUR屏蔽电缆, 5针A码, 母头

5米长PUR屏蔽电缆, 5针A码, 母头

10米长PUR屏蔽电缆, 5针A码, 母头

M12, 5针A码, 母头

More

计数和显示模块

AP22-D0 Analog Display (4 dig. o/p)

DiMod-A Analog Display

联系

Data Sheet

Printed at 19-09-2018 03:09

POSITAL

FRABA



Contact Us

所有尺寸均为[英寸]毫米。此信息和图纸的目的旨在一般性的介绍。请参阅“下载”部分技术图纸进行了解。© 弗瑞柏 FRABA B.V. 版权所有。对于技术性误差或疏漏，我们不承担责任。产品规格的改变恕不另行通知。