



LINARIX 线性传感器

LU0-CA01B-1213-2P40-PRM

POSITAL
FRABA



一般数据

一般数据

电源	9 - 30 VDC
功耗	≤ 1.2 W
工作温度	-30 °C (-22 °F) - +80 °C (+176 °F)
重量	455 g (1.00 lb)
外壳防护等级 (编码器)	IP64 / IP65
EMC:发射干扰	DIN EN 61000-6-4
EMC:抗干扰	DIN EN 61000-6-2

机械数据

最大测量长度	1.90 m
线轂周长	150 mm
线绳材质	聚酰胺涂层的不锈钢
线绳直径	0.45 mm
编码器外壳材料	钢
拉线盒外壳的材料	铝
线位移的最大速度	2.0 m / s
线绳最大加速度	12.0 g
最大拉出力	5.0 N
最小回缩力	3.5 N

Data Sheet

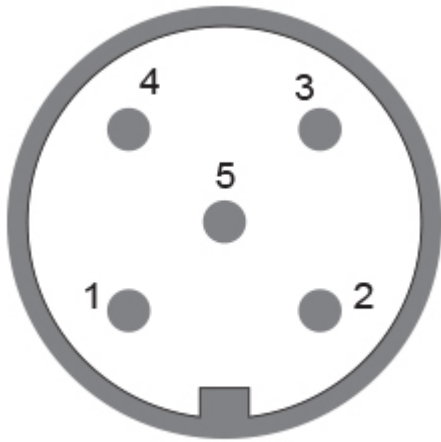
Printed at 18-09-2018 15:09

POSITAL

FRABA



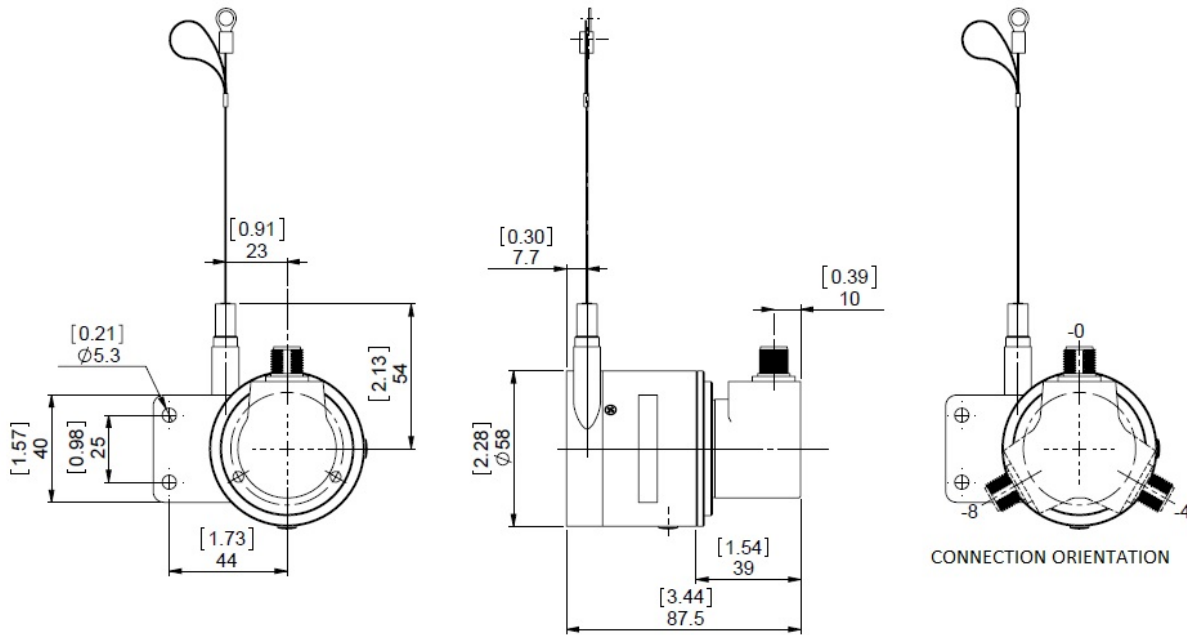
动作寿命	100万次循环
线绳连接	金属环
传感器数据	
技术	磁电 ($\leq 0.09^\circ$)
精度	$\pm 0.02\%$ FSO
重复性	$\pm 0.006\%$ FSO
分辨率 单圈	13 位
分辨率 多圈	12 位
近似线性分辨率	18.3 μm
输出码制	二进制码
接口	
通讯接口	CANopen
Profil	DS-406
编程功能	分辨率, 预置, 2个限位开关, 8个凸轮, 波特率, CAN 标识符, 引导程序, 传输模式: 轮询, 循环, 同步
传输速率	最小20K波特, 最大1M波特
接口周期	$\geq 1\text{ ms}$
输出	
输出驱动器	Desc
功耗	$\leq 70\text{ mA @ }10\text{ V DC}$, $\leq 50\text{ mA @ }24\text{ V DC}$
反极性保护	是
短路保护	是
MTTF	240 years @ 40 °C
电气连接	
连接方向	径向
连接方向	径向 4
连接类型	电缆/连接器
接口	M12, 公型, 5针, A码
产品寿命周期信息	
产品寿命周期信息	现有产品



連接計劃

信號	密碼數
Power Supply	2
GND	3
CAN High	4
CAN Low	5
CAN GND	1

Connector-View on Encoder
尺寸圖



2D绘图

附件

连接器与（电缆）

10米长PUR屏蔽电缆, 5针A码, 母头

2米长PUR屏蔽电缆, 5针A码, 母头

5米长PUR屏蔽电缆, 5针A码, 母头

10米长PUR屏蔽电缆, 5针A码, 母头

M12, 5针A码, 母头

More

联系



Contact Us

所有尺寸均为[英寸]毫米。此信息和图纸的目的旨在一般性的介绍。请参阅“下载”部分技术图纸进行了解。© 弗瑞柏 FRABA B.V. 版权所有。对于技术性误差或疏漏, 我们不承担责任。产品规格发生变更恕不另行通知。

Data Sheet

Printed at 18-09-2018 15:09