



LINARIX 线性传感器

LU0-S101G-1212-3D90-PRQ



一般数据

一般数据

电源	4.5 - 30 VDC
功耗	≤ 1.0 W
启动时间	< 1 s
工作温度	-40 °C (-40 °F) - +80 °C (+176 °F)
重量	565 g (1.25 lb)
外壳防护等级 (编码器)	IP64 / IP65
EMC:发射干扰	DIN EN 61000-6-4
EMC:抗干扰	DIN EN 61000-6-2

机械数据

最大测量长度	3.00 m
线轂周长	200 mm
线绳材质	塑料涂层的不锈钢
线绳直径	0.87 mm
编码器外壳材料	钢
拉线盒外壳的材料	锌合金压铸
线位移的最大速度	0.8 m / s
线绳最大加速度	1.0 g
最大拉出力	3.0 N

Data Sheet

Printed at 18-09-2018 15:09

POSITAL

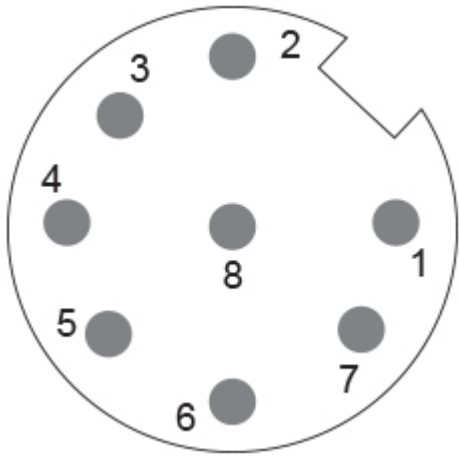
FRABA



最小回缩力	2.5 N
动作寿命	不可用
线绳连接	M制螺纹
传感器数据	
技术	磁电 ($\leq 0.09^\circ$)
精度	± 0.012 % FSO
重复性	± 0.005 % FSO
分辨率 单圈	12 位
分辨率 多圈	12 位
近似线性分辨率	48.8 μm
输出码制	格雷码
接口	
通讯接口	SSI带预设
编程功能	Absolute: Resolution, Revolution, Code, Preset
手动功能	预设功能和方向反转可以通过电缆或连接器编译
接口周期	≥ 25 μs
输出	
输出驱动器	RS422
功耗	Desc
时钟输入	RS 422, 通过光电耦合器
时钟速度	100 kHz - 2 MHz
反极性保护	是
短路保护	是
MTTF	350 years @ 40 °C
电气连接	
连接方向	径向
连接方向	径向 9
接口	M12, 公型, 8针, A码
产品寿命周期信息	
产品寿命周期信息	现有产品

POSITAL

FRABA



連接計劃

信號	密碼數
Power Supply	2
GND	1
Data+	5
Data-	6
Clock+	3
Clock-	4
Preset	7
DIR	8
Shielding	Connector Housing

Connector-View on Encoder

顺时针旋转(面向轴)

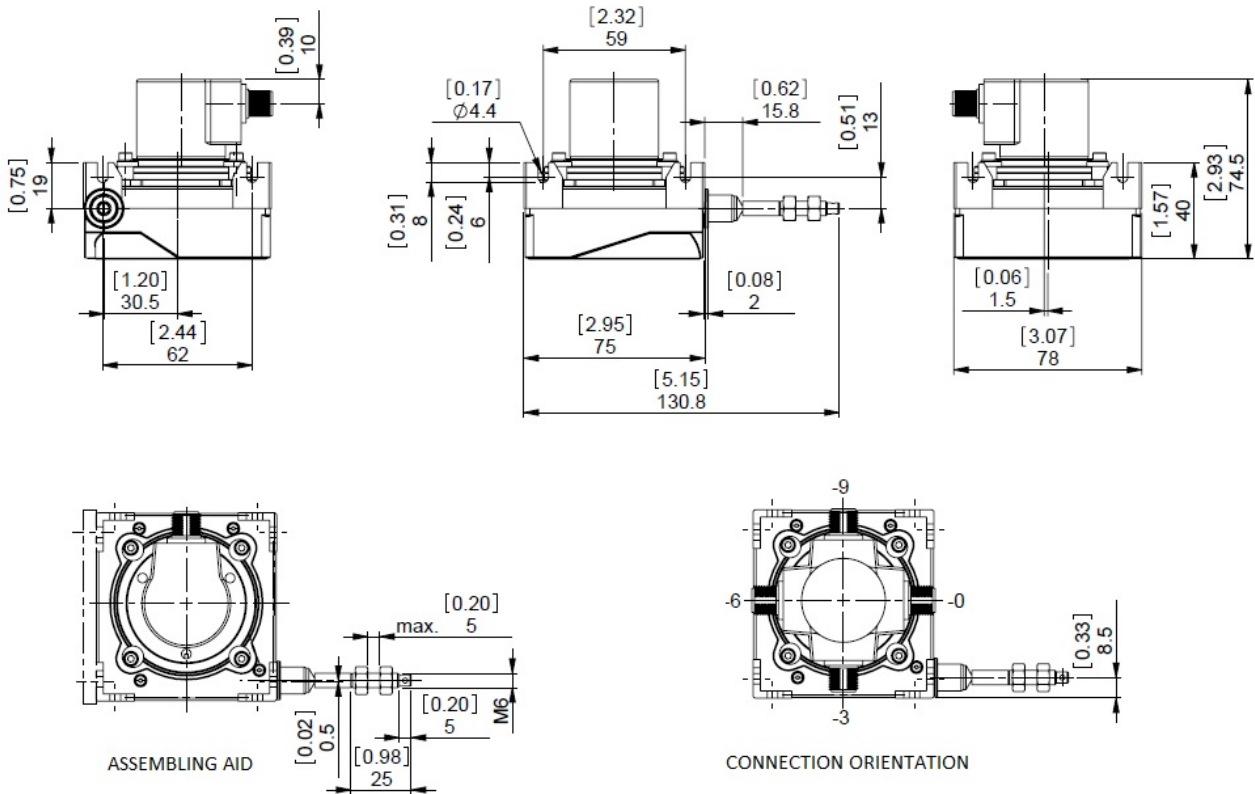
尺寸圖

Data Sheet

Printed at 18-09-2018 15:09

POSITAL

FRABA



2D绘图

附件

连接器与（电缆）

5米长PUR屏蔽电缆, 8针A码, 母头

10米长PUR屏蔽电缆, 8针A码, 母头

2米长PUR屏蔽电缆, 8针A码, 母头

10米长PUR屏蔽电缆, 8针A码, 母头

M12, 8针A码, 母头

More

计数和显示模块

AP21-00 SSI Display

AP21-DA SSI Display (4 dig. + analog o/p)

DiMod-P SSI Display

配置与接口模块

SSI2USB Adapter DB15 (VA01)

Data Sheet

Printed at 18-09-2018 15:09



联系



Contact Us

所有尺寸均为[英寸]毫米。此信息和图纸的目的旨在一般性的介绍。请参阅“下载”部分技术图纸进行了解。© 弗瑞柏 FRABA B.V. 版权所有。对于技术性误差或疏漏，我们不承担责任。产品规格的变更恕不另行通知。