



### IXARC 旋转编码器

### OCD-CAA1B-1213-T120-CRW



#### 接口

接口	CANopen
Profil	DS-406
编程功能	分辨率, 预置, 2个限位开关, 8个凸轮, 波特率, CAN标识符, 引导程序, 传输模式: 轮询, 循环, 同步
手动功能	地址选择开关0-99和终端电阻DIP开关 (带有接线盒)
传输速率	Round Axis
传输速率	最小20K波特, 最大1M波特
接口周期时间	≥ 1 ms
视频教程	<a href="#">▶ 请观看产品使用说明</a>

#### 输出

输出驱动器	收发器(ISO 11898标准) 光耦隔离
-------	-----------------------

#### 电气数据

电源电压	10 - 30 VDC
功耗	≤ 230 mA @ 10 V DC, ≤ 100 mA @ 24 V DC
功耗	≤ 2.5 W
启动时间	< 250 ms
反极性保护	是
短路保护	是

Data Sheet

Printed at 18-09-2018 08:09

# POSITAL

## FRABA



EMC:发射干扰	DIN EN 61000-6-4
EMC:抗干扰	DIN EN 61000-6-2
MTTF	13.5 年, 在40 °C下
<b>传感器</b>	
技术	光学
单圈分辨率	13 位
分辨率 多圈	12 位
多圈技术	机械齿轮组 ( 无需电池 )
精度 (INL)	±0.0220° (14 - 16位), ±0.0439° (<13位)
认证 认证/寿命 码制 码	二进制码
<b>环境规格</b>	
外壳防护等级 (轴)	IP65
外壳防护等级 (外壳)	IP65
工作温度	-30 °C fixed (-22 °F), -5 °C flexible (+23 °F) - +80 °C (+176 °F)
存储温度	-40 °C (-40 °F) - +85 °C (+185 °F)
湿度	98%相对湿度, 无凝结状态
<b>机械数据</b>	
连接帽材料	没有
外壳材料	铝
外壳涂层	无涂层
法兰形式	通孔, Ø 58 mm
法兰材料	铝
轴的类型	通孔
轴的直径	Ø 12 mm (0.47")
轴的材料	不锈钢 V2A (1,4305; 303)
转子转动惯量	≤ 30 gcm <sup>2</sup> [≤ 0.17 oz-in <sup>2</sup> ]
摩擦力矩	≤ 3 Ncm @ 20 °C (4.2 oz-in @ 68 °F)
最高机械速度	≤ 3000 1/min
耐冲击性	≤ 100g (6毫秒半弦波, EN 60068-2-27)
持久的抗冲击性	≤ 10G ( 16毫秒半弦波 , EN60068-2-29 )
耐振动性	≤ 10 g (10 Hz - 1000 Hz, EN 60068-2-6)
长度	59 mm (2.32")
重量	350 g (0.77 lb)

Data Sheet

Printed at 18-09-2018 08:09

# POSITAL

## FRABA



最大轴向/径向 错位	静止 $\pm 0.3$ mm / $\pm 0.5$ mm; 动态 $\pm 0.1$ mm / $\pm 0.2$ mm
------------	--

### 电气连接

连接方向	径向
连接类型	电缆/连接器
电缆长度	1 m [39"]
导线截面	0.14 mm <sup>2</sup> / AWG 26
材料 / 类型	PVC
电缆直径	7.1 mm (0.28 in)
最小弯曲半径	46 mm (1.81") 固定, 61 mm (2.4") 弯曲

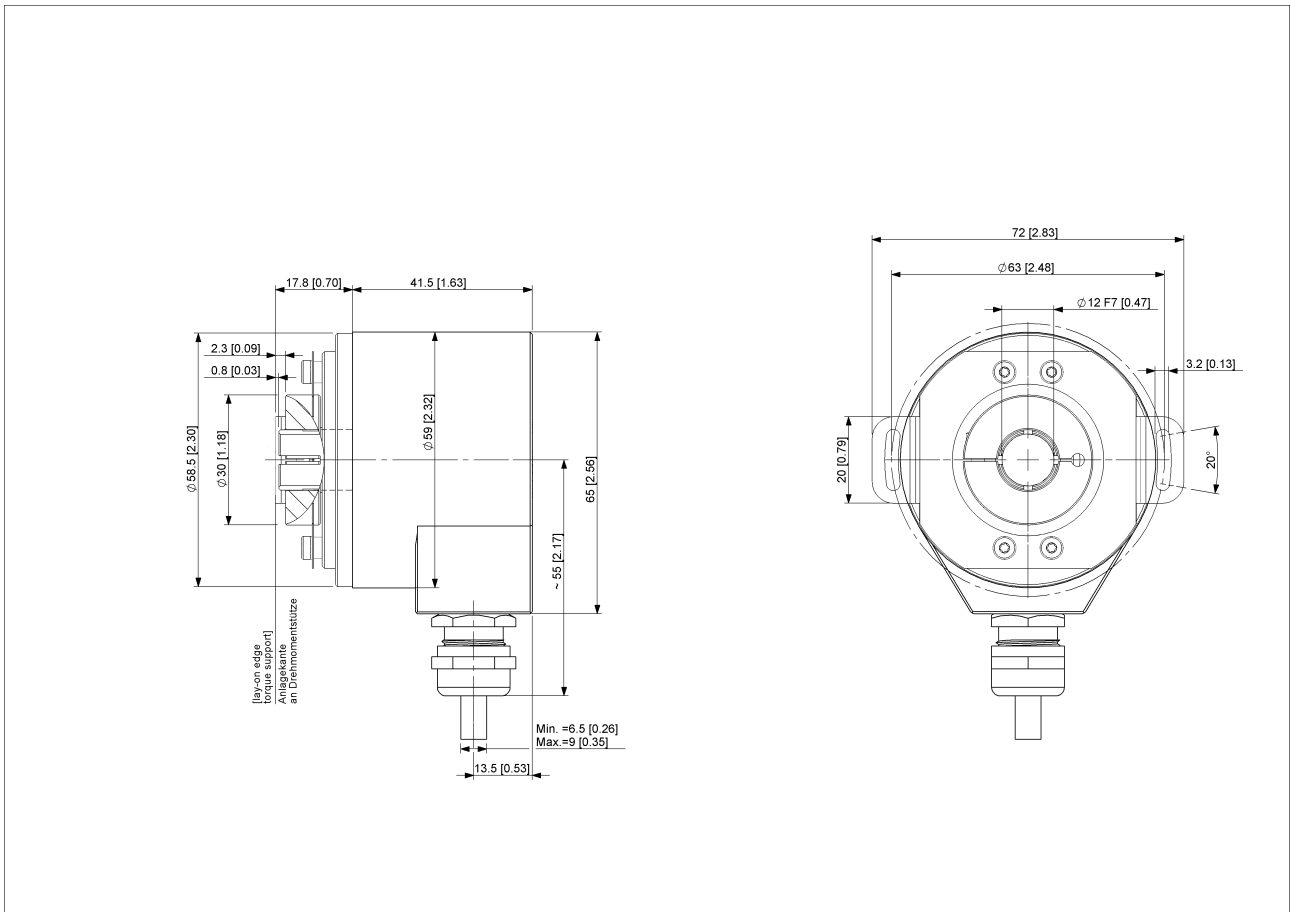
### 产品生命周期信息

产品生命周期信息	现有产品
Approval	CE + cULus listed, Industrial Control Equipment

### 連接計劃

信號	電纜顏色
Power Supply	白
GND	棕色
CAN High	黄色
CAN Low	粉红色
CAN GND	绿色

Connector-View on Encoder



### 2D绘图

附件

夹紧环

Clamping Ring Hollow Shaft T120

联系



Contact Us

所有尺寸均为[英寸]毫米。此信息和图纸的目的旨在一般性的介绍。请参阅“下载”部分技术图纸进行了解。© 弗瑞柏 FRABA B.V. 版权所有。对于技术性误差或疏漏，我们不承担责任。产品规格发生变更恕不另行通知。

Data Sheet

Printed at 18-09-2018 08:09