



IXARC 旋转编码器

OCD-DPC1B-1213-B15S-H3P



接口

接口	Profibus(现场总线)
Profil	DPV0, DPV1 和 DPV2 Class 2 (EN50170 + EN50254)
诊断	内存
编程功能	分辨率, 传动系数 (物理分辨率), 速度比例+过滤器, 预设 (零点), 计数方向, 限位开关, 节点号, 示教模式, 诊断模式
手动功能	地址选择开关0-99和终端电阻DIP开关 (带有接线盒)
传输速率	Round Axis
传输速率	≤12M波特
接口周期时间	≥ 1 ms

输出

输出驱动器	Profibus数据接口, 光耦隔离
-------	--------------------

电气数据

电源电压	10 - 30 VDC
功耗	≤ 115 mA @ 10 V DC, ≤ 50 mA @ 30 V DC
功耗	≤ 1.5 W

Data Sheet

Printed at 18-09-2018 08:09

POSITAL

FRABA



启动时间	< 1 s
反极性保护	是
短路保护	是
EMC:发射干扰	DIN EN 61000-6-4
EMC:抗干扰	DIN EN 61000-6-2
MTTF	13.5 年, 在40 °C下

传感器

技术	光学
单圈分辨率	13 位
分辨率 多圈	12 位
多圈技术	机械齿轮组 (无需电池)
精度 (INL)	±0.0220° (14 - 16位), ±0.0439° (<13位)
认证 认证/寿命 码制 码	二进制码

环境规格

外壳防护等级 (轴)	IP66/IP67
外壳防护等级 (外壳)	IP66/IP67
工作温度	-40 °C (-40 °F) - +85 °C (+185 °F)
存储温度	-40 °C (-40 °F) - +85 °C (+185 °F)
湿度	98%相对湿度, 无凝结状态

机械数据

连接帽材料	铝
外壳材料	钢
外壳涂层	阴极防腐蚀防护 (> 720小时耐盐雾测试) + 油漆喷涂
法兰形式	盲孔, \varnothing 58 mm
法兰材料	铝
轴的类型	盲孔, 深度 = 30 mm
轴的直径	\varnothing 15 mm (0.59")
轴的材料	不锈钢 V2A (1,4305; 303)
转子转动惯量	$\leq 30 \text{ gcm}^2$ [$\leq 0.17 \text{ oz-in}^2$]
摩擦力矩	$\leq 5 \text{ Ncm}$ @ 20 °C, (7.1 oz-in @ 68 °F)
最高机械速度	$\leq 3000 \text{ 1/min}$
耐冲击性	$\leq 100\text{g}$ (6毫秒半弦波, EN 60068-2-27)
持久的抗冲击性	$\leq 10\text{G}$ (16毫秒半弦波, EN60068-2-29)

Data Sheet

Printed at 18-09-2018 08:09

POSITAL

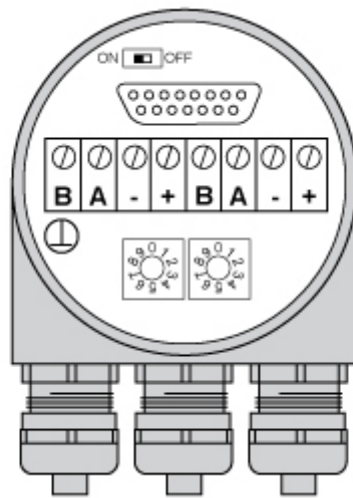
FRABA



耐振动性	≤ 10 g (10 Hz - 1000 Hz, EN 60068-2-6)
长度	99 mm (3.90")
重量	470 g (1.04 lb)
最大轴向/径向 错位	静止 ± 0.3 mm /± 0.5 mm; 动态 ± 0.1 mm /± 0.2 mm

电气连接	
连接方向	径向
连接类型	3 x 格兰头
连接类型	可拆卸便于更换新电缆组件的编码器没有可见的节点号，旋转开关，没有主动元件，输出总线端接电阻也大弹簧夹

产品寿命周期信息	
产品寿命周期信息	现有产品
Approval	CE + cULus listed, Industrial Control Equipment



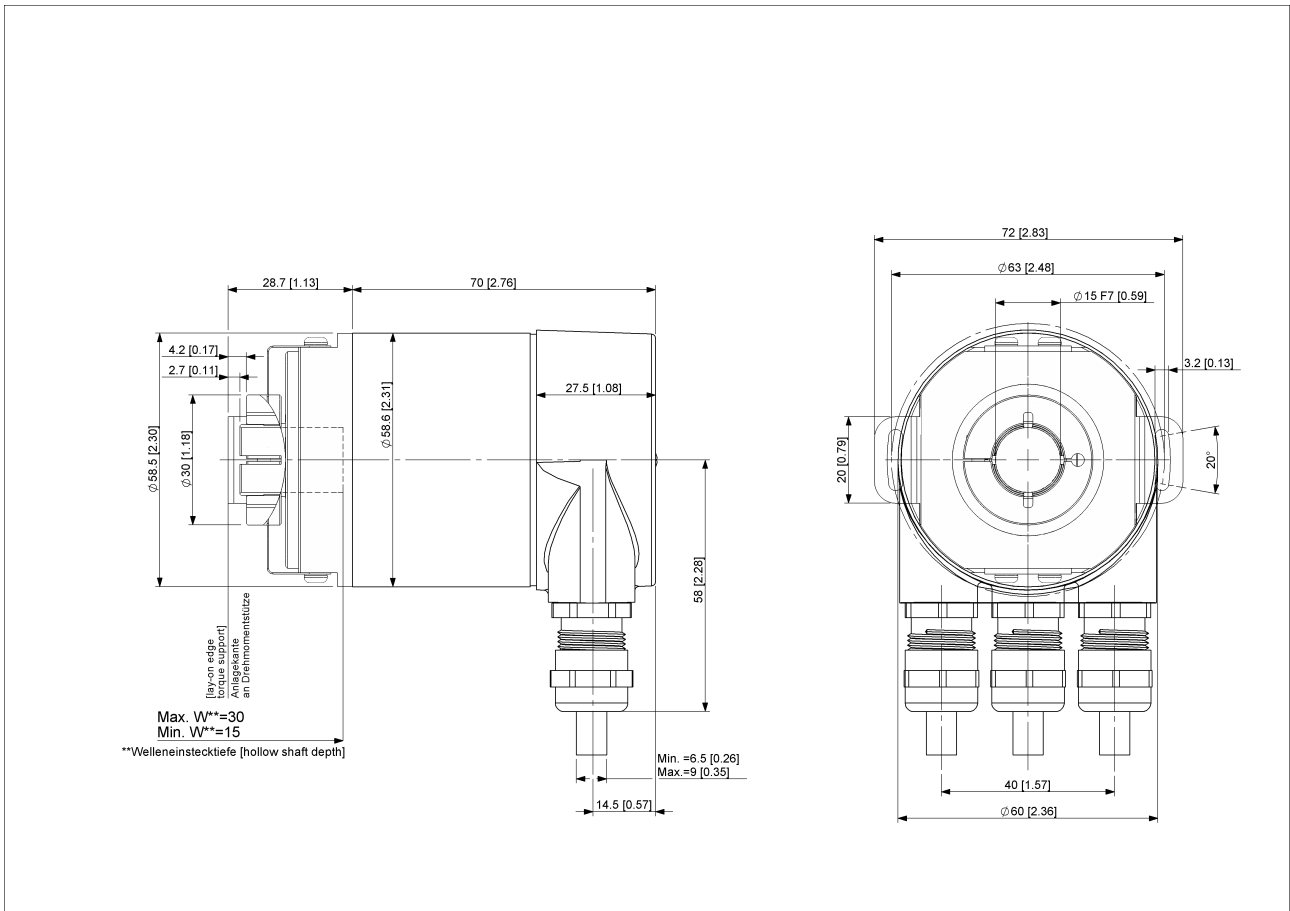
連接計劃	
信號	密碼數
Bus line B (Bus in)	B
Bus line A (Bus in)	A
GND	-
Power Supply	+
Bus line B (Bus out)	B
Bus line A (Bus out)	A
GND	-
Power Supply	+

Data Sheet

Printed at 18-09-2018 08:09



Connector-View on Encoder



2D绘图

附件

夹紧环
Clamping Ring B15

联系



Contact Us

POSITAL

FRABA



所有尺寸均为[英寸]毫米。此信息和图纸的目的旨在一般性的介绍。请参阅“下载”部分技术图纸进行了解。© 弗瑞柏 FRABA B.V. 版权所有。对于技术性误差或疏漏，我们不承担责任。产品规格的变更恕不另行通知。