



IXARC 增量式编码器

UCD-IPH00-XXXXX-HFSS-5RW



接口

接口	Programmable Incremental
编程功能	PPR (1-16384), Output, Counting Direction
配置工具	UBIFAST Configuration Tool (Version \geq 1.6.3)

输出

输出驱动器	推挽式 (HTL)
矩形相位偏移	$90^\circ \pm 4.5^\circ$ 在电气方面
Output Voltage High Level Push-Pull (HTL)	$> 4\text{ V}$ @ 4.75-9 V 电源电压 $> 3\text{ V}$ @ 9-30 V 电源电压
Output Voltage Low Level Push-Pull (HTL)	$< 0.5\text{ V}$
Output Voltage High Level RS422 (TTL)	$> 4\text{ V}$
Output Voltage Low Level RS422 (TTL)	$< 0.5\text{ V}$
Maximum Frequency Response	1 MHz
Maximum Switching Current	50 mA 每通道

电气数据

电源电压	4.75 - 30 VDC
功耗	$\leq 140\text{ mA}$ @ 5V DC, $\leq 70\text{ mA}$ @ 10V DC, $\leq 40\text{ mA}$ @ 24V DC
功耗	$\leq 1.0\text{ W}$
启动时间	$< 250\text{ ms}$
最小负载电阻	120 Ω

Data Sheet

Printed at 18-09-2018 11:09

POSITAL

FRABA



反极性保护	是
短路保护	是
EMC:发射干扰	DIN EN 61000-6-4
EMC:抗干扰	DIN EN 61000-6-2
MTTF	280 years @ 40 °C

传感器

技术	磁性
精度 (INL)	$\pm 0.0878^\circ$ (≤ 12 位)
Duty Cycle	$180^\circ \pm 27^\circ$ (速度 > 100RPM)
Phase Angle	$90^\circ \pm 14^\circ$ (速度 > 100RPM)

环境规格

外壳防护等级 (轴)	IP66/IP67
外壳防护等级 (外壳)	IP66/IP67
工作温度	-30 °C fixed (-22 °F), -5 °C flexible (+23 °F) - +70 °C (+158 °F)
湿度	98%相对湿度, 无凝结状态

机械数据

机械数据

外壳材料	钢
外壳涂层	阴极防腐蚀防护 (> 720小时耐盐雾测试) + 油漆喷涂
法兰形式	盲孔, $\varnothing 58$ mm
法兰材料	铝
轴的类型	Blind Hollow, Depth = 28 mm
轴的直径	$\varnothing 15$ mm (0.59")
轴的材料	不锈钢 V2A (1,4305; 303)
转子转动惯量	≤ 30 gcm ² [≤ 0.17 oz-in ²]
摩擦力矩	≤ 5 Ncm @ 20 °C, (7.1 oz-in @ 68 °F)
最高机械速度	≤ 3000 1/min
耐冲击性	$\leq 100g$ (6毫秒半弦波, EN 60068-2-27)
持久的抗冲击性	$\leq 10G$ (16毫秒半弦波, EN60068-2-29)
耐振动性	≤ 10 g (10 Hz - 1000 Hz, EN 60068-2-6)
长度	71,2 mm (2.80")

Data Sheet

Printed at 18-09-2018 11:09

POSITAL

FRABA



重量	920 g (2.03 lb)
最大轴向/径向 错位	静止 ± 0.3 mm / ± 0.5 mm; 动态 ± 0.1 mm / ± 0.2 mm

电气连接

连接方向	径向
电缆长度	5 m [197"]
导线截面	0.14 mm ² / AWG 26
材料 / 类型	PVC
电缆直径	6 mm (0.24 in)
最小弯曲半径	46 mm (1.81") 固定, 61 mm (2.4") 弯曲

电气连接

Approval	CE + cULus listed, Industrial Control Equipment
----------	---

产品寿命周期信息

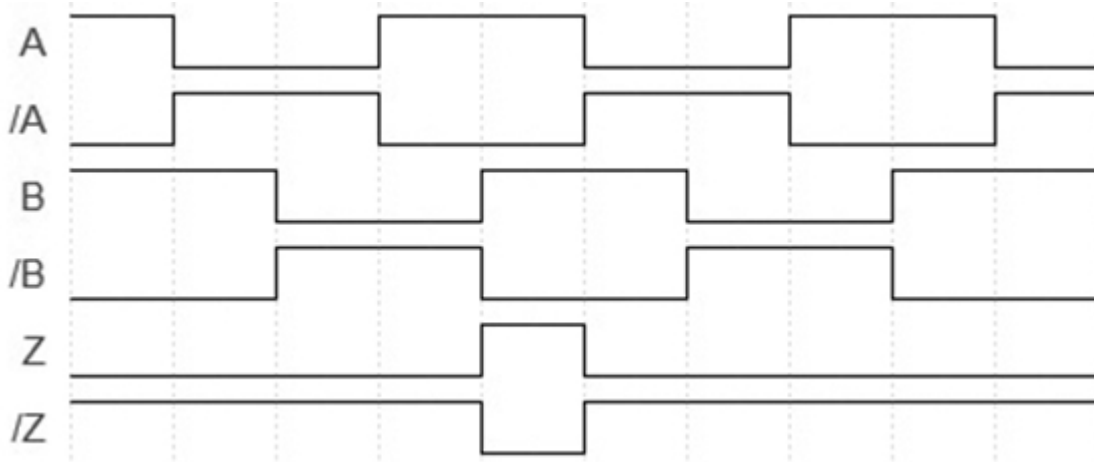
产品寿命周期信息	现有产品
----------	------

連接計劃

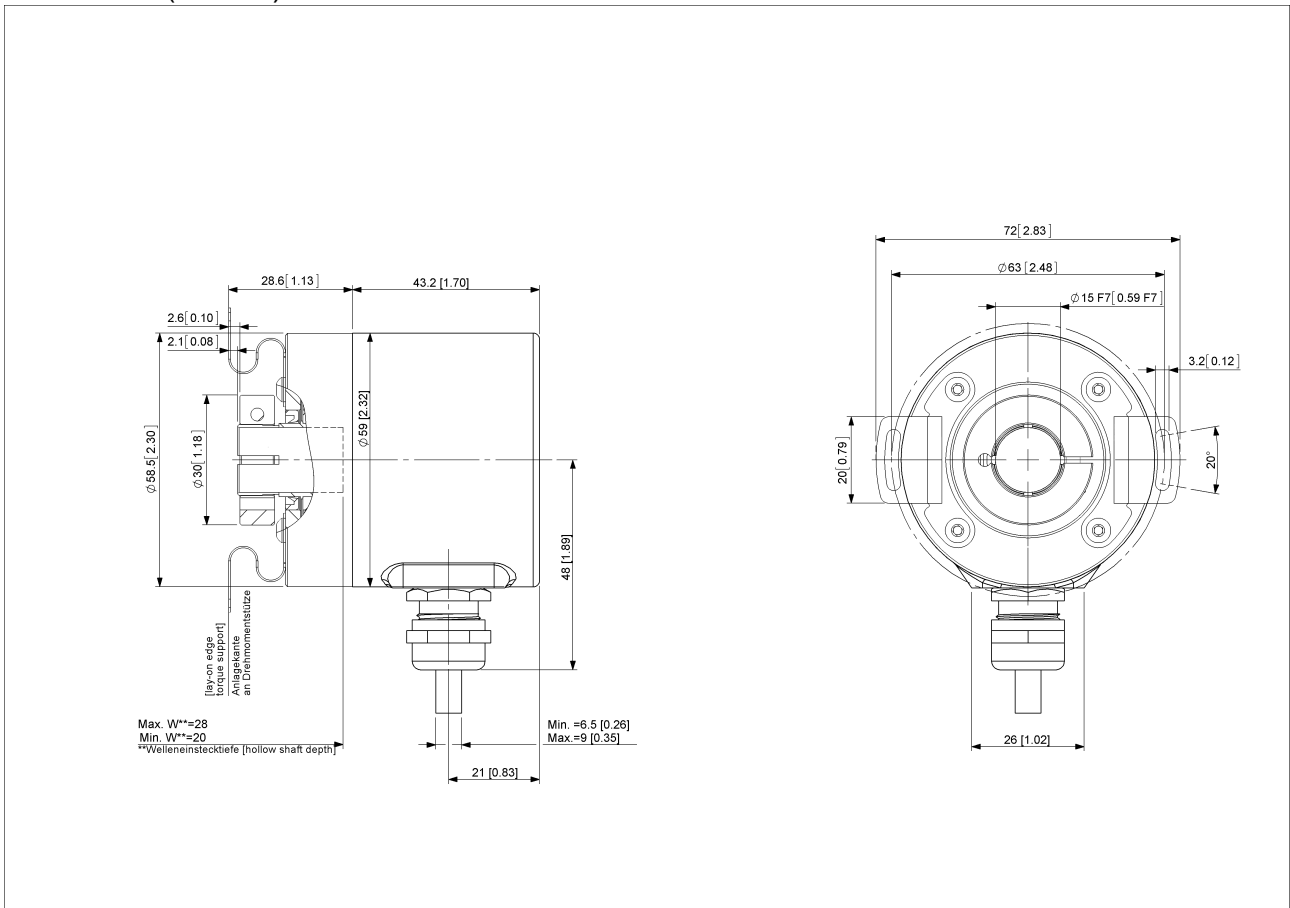
信號	電纜顏色
A	綠色
/A	黃色
B	灰色
/B	粉紅色
Z	藍色
/Z	紅
Power Supply	棕色
GND	白
Shielding	屏蔽

Connector-View on Encoder

脈衝圖



顺时针旋转(面向轴)



2D绘图

附件

配置与接口模块

UBIFAST Configuration Tool

Data Sheet

Printed at 18-09-2018 11:09



计数和显示模块

AP20-00 Counter

AP20-D0 Counter (4 dig. o/p)

AP20-0A Counter (analog o/p)

AP20-DA Counter (4 dig. + analog o/p)

DiMod Counter (Relay o/p)

More

夹紧环

Clamping Ring B15

联系



Contact Us

所有尺寸均为[英寸]毫米。此信息和图纸的目的旨在一般性的介绍。请参阅“下载”部分技术图纸进行了解。© 弗瑞柏 FRABA B.V. 版权所有。对于技术性误差或疏漏，我们不承担责任。产品规格的变更恕不另行通知。