



IXARC 增量式编码器

UCD-IPH00-XXXXX-L100-PRL



接口

接口	Programmable Incremental
编程功能	PPR (1-16384), Output, Counting Direction
配置工具	UBIFAST Configuration Tool (Version \geq 1.6.3)

输出

输出驱动器	推挽式 (HTL)
矩形相位偏移	$90^\circ \pm 4.5^\circ$ 在电气方面
Output Voltage High Level Push-Pull (HTL)	$> 4\text{ V}$ @ 4.75-9 V 电源电压 $> 3\text{ V}$ @ 9-30 V 电源电压
Output Voltage Low Level Push-Pull (HTL)	$< 0.5\text{ V}$
Output Voltage High Level RS422 (TTL)	$> 4\text{ V}$
Output Voltage Low Level RS422 (TTL)	$< 0.5\text{ V}$
Maximum Frequency Response	1 MHz
Maximum Switching Current	50 mA 每通道

电气数据

电源电压	4.75 - 30 VDC
功耗	$\leq 140\text{ mA}$ @ 5V DC, $\leq 70\text{ mA}$ @ 10V DC, $\leq 40\text{ mA}$ @ 24V DC
功耗	$\leq 1.0\text{ W}$
启动时间	$< 250\text{ ms}$
最小负载电阻	120 Ω

Data Sheet

Printed at 18-09-2018 09:09

POSITAL

FRABA



反极性保护	是
短路保护	是
EMC:发射干扰	DIN EN 61000-6-4
EMC:抗干扰	DIN EN 61000-6-2
MTTF	280 years @ 40 °C

传感器

技术	磁性
精度 (INL)	$\pm 0.0878^\circ$ (≤ 12 位)
Duty Cycle	$180^\circ \pm 27^\circ$ (速度 > 100RPM)
Phase Angle	$90^\circ \pm 14^\circ$ (速度 > 100RPM)

环境规格

外壳防护等级 (轴)	IP65
外壳防护等级 (外壳)	IP66/IP67
工作温度	-40 °C (-40 °F) - +85 °C (+185 °F)
湿度	98%相对湿度, 无凝结状态

机械数据

机械数据

外壳材料	钢
外壳涂层	阴极防腐防护 (> 720小时耐盐雾测试) + 油漆喷涂
法兰形式	夹紧法兰, $\varnothing 58$ mm
法兰材料	铝
轴的类型	实心轴, 单面平坦型轴, 长度 = 20 mm
轴的直径	$\varnothing 10$ mm (0.39")
轴的材料	不锈钢 V2A (1,4305; 303)
最大轴负载	轴向 40 N (4.5 lbs), 径向 110 N
转子转动惯量	≤ 30 gcm ² [≤ 0.17 oz-in ²]
摩擦力矩	≤ 3 Ncm @ 20 °C (4.2 oz-in @ 68 °F)
最高机械速度	≤ 12000 1/min
耐冲击性	≤ 100 g (6毫秒半弦波, EN 60068-2-27)
持久的抗冲击性	≤ 10 G (16毫秒半弦波, EN60068-2-29)
耐振动性	≤ 10 g (10 Hz - 1000 Hz, EN 60068-2-6)
长度	52,7 mm (2.07")

Data Sheet

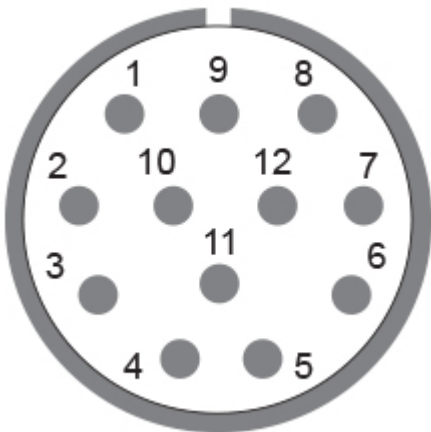
Printed at 18-09-2018 09:09

POSITAL

FRABA



重量	285 g (0.63 lb)
最小机械寿命	430 (20 N / 40 N), 150 (40 N / 60 N), 100 (40 N / 80 N), 55 (40 N / 110 N)
电气连接	
连接方向	径向
接口	M23, 公型, 12针
电气连接	
Approval	CE + cULus listed, Industrial Control Equipment
产品寿命周期信息	
产品寿命周期信息	现有产品

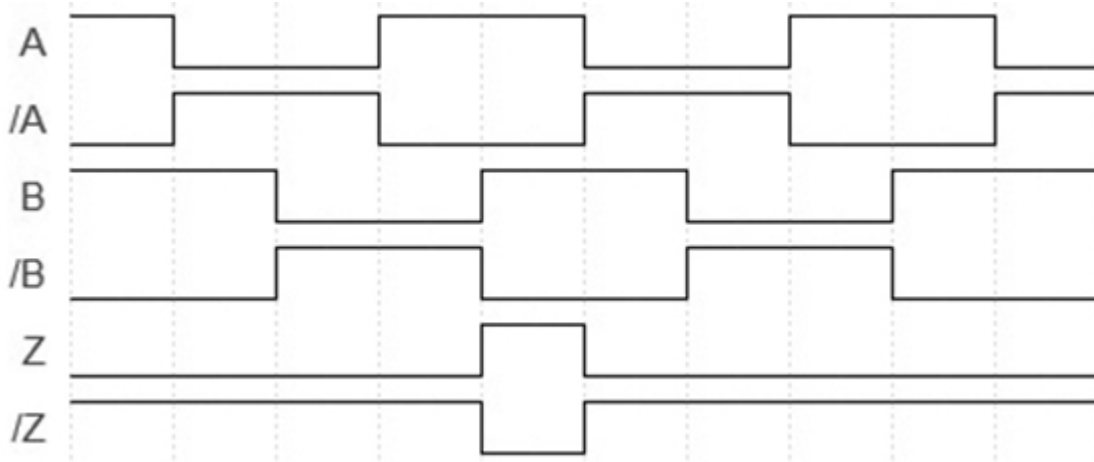


連接計劃	
信號	密碼數
Power Supply	12
GND	10
A	5
/A	6
B	8
/B	1
Z	3
/Z	4
Shielding	Connector housing



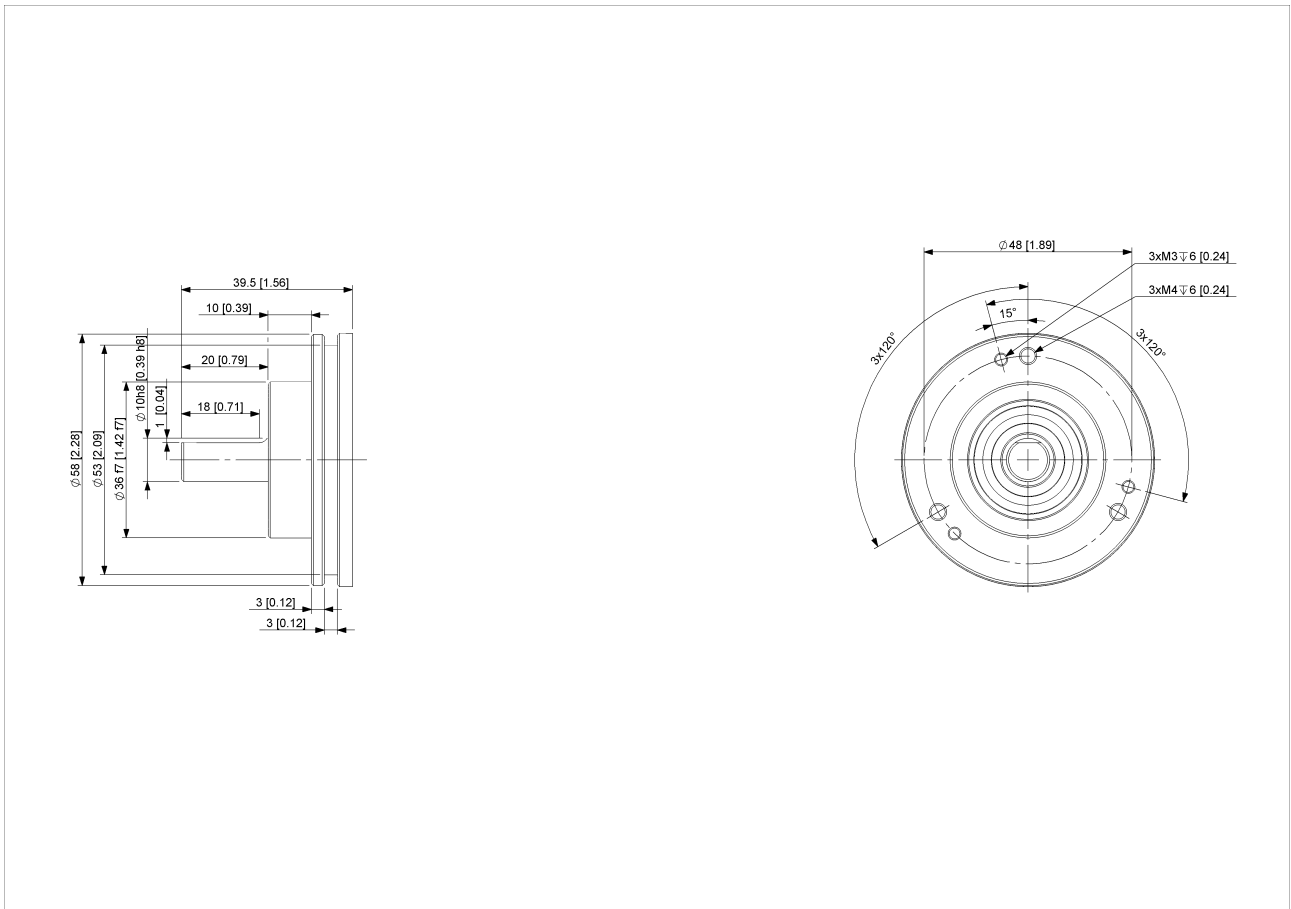
Connector-View on Encoder

脈衝圖



顺时针旋转(面向轴)

尺寸圖



2D绘图

Data Sheet

Printed at 18-09-2018 09:09



附件

配置与接口模块

UBIFAST Configuration Tool

连接器与（电缆）

10米长PVC屏蔽电缆, 12针, 顺时针, 母头

15米长PVC屏蔽电缆, 12针, 顺时针, 母头

1米长PVC屏蔽电缆, 12针, 顺时针, 母头

20米长PVC屏蔽电缆, 12针, 顺时针, 母头

5米长PVC屏蔽电缆, 12针, 顺时针, 母头

30m PVC Cable, 12pin, Clockwise, f

2米长PVC屏蔽电缆, 12针, 顺时针, 母头

M23, 12针, 顺时针, 母头

More

联轴器

Coupling Disc Type-10-12

Coupling Bellow Type-10-10

Coupling Bellow Type-06-10

Coupling Bellow Type-08-10

Coupling Bellow Type-10-12

Coupling Bellow Type-10-(1/4")

Coupling Bellow Type-10-(3/8")

Coupling Jaw Type-06-10

Coupling Jaw Type-08-10

Coupling Jaw Type-10-12

Coupling Jaw Type-10-(1/4")

Coupling Jaw Type-10-(3/8")

Coupling Jaw Type-10-10

Coupling Disc Type-06-10

Coupling Disc Type-10-10

More

测量轮

Measuring Wheels 200mm-Knurled Alu Surface

Measuring Wheels 200mm-Smooth PUR Surface

Measuring Wheels 200mm-Studded PUR Surface

Measuring Wheels 200mm-Corrugated PUR Surface

Measuring Wheels 500mm-Knurling Alu Surface

Measuring Wheels 500mm-Smooth PUR Surface

Measuring Wheels 500mm-Studded PUR Surface

Measuring Wheels 500mm-Corrugated PUR Surface

Data Sheet

Printed at 18-09-2018 09:09



More

转接法兰

Mounting Bracket for Clamping Flange w/ fixtures

L Mounting Bracket w/ screws

Mounting Bracket Spring Loaded f. Clamping Flange

计数和显示模块

AP20-00 Counter

AP20-D0 Counter (4 dig. o/p)

AP20-0A Counter (analog o/p)

AP20-DA Counter (4 dig. + analog o/p)

DiMod Counter (Relay o/p)

More

夹紧环

Clamp Disc w/ Eccentric Hole-4pcs

Clamp Disc w/ Centred Hole-4pcs

联系



Contact Us

所有尺寸均为[英寸]毫米。此信息和图纸的目的旨在一般性的介绍。请参阅“下载”部分技术图纸进行了解。© 弗瑞柏 FRABA B.V. 版权所有。对于技术性误差或疏漏，我们不承担责任。产品规格的变更恕不另行通知。