

POSITAL

FRABA



IXARC 增量式编码器

UCD-IPH00-XXXXX-L10S-PRQ



接口

接口	Programmable Incremental
编程功能	PPR (1-16384), Output, Counting Direction
配置工具	UBIFAST Configuration Tool (Version \geq 1.6.3)

输出

输出驱动器	推挽式 (HTL)
矩形相位偏移	$90^\circ \pm 4.5^\circ$ 在电气方面
Output Voltage High Level Push-Pull (HTL)	$> 4\text{ V}$ @ 4.75-9 V 电源电压 $> 3\text{ V}$ @ 9-30 V 电源电压
Output Voltage Low Level Push-Pull (HTL)	$< 0.5\text{ V}$
Output Voltage High Level RS422 (TTL)	$> 4\text{ V}$
Output Voltage Low Level RS422 (TTL)	$< 0.5\text{ V}$
Maximum Frequency Response	1 MHz
Maximum Switching Current	50 mA 每通道

电气数据

电源电压	4.75 - 30 VDC
功耗	$\leq 140\text{ mA}$ @ 5V DC, $\leq 70\text{ mA}$ @ 10V DC, $\leq 40\text{ mA}$ @ 24V DC
功耗	$\leq 1.0\text{ W}$
启动时间	$< 250\text{ ms}$
最小负载电阻	120 Ω

Data Sheet

Printed at 4-09-2018 07:09

POSITAL

FRABA



反极性保护	是
短路保护	是
EMC:发射干扰	DIN EN 61000-6-4
EMC:抗干扰	DIN EN 61000-6-2
MTTF	280 years @ 40 °C

传感器

技术	磁性
精度 (INL)	$\pm 0.0878^\circ$ (≤ 12 位)
Duty Cycle	$180^\circ \pm 27^\circ$ (速度 > 100RPM)
Phase Angle	$90^\circ \pm 14^\circ$ (速度 > 100RPM)

环境规格

外壳防护等级 (轴)	IP66/IP67
外壳防护等级 (外壳)	IP66/IP67
工作温度	-40 °C (-40 °F) - +85 °C (+185 °F)
湿度	98%相对湿度, 无凝结状态

机械数据

机械数据

外壳材料	钢
外壳涂层	阴极防腐腐蚀防护 (> 720小时耐盐雾测试) + 油漆喷涂
法兰形式	夹紧法兰, $\varnothing 58$ mm
法兰材料	铝
轴的类型	实心轴, 单面平坦型轴, 长度 = 20 mm
轴的直径	$\varnothing 10$ mm (0.39")
轴的材料	不锈钢 V2A (1,4305; 303)
最大轴负载	轴向 40 N (4.5 lbs), 径向 110 N
转子转动惯量	≤ 30 gcm ² [≤ 0.17 oz-in ²]
摩擦力矩	≤ 5 Ncm @ 20 °C, (7.1 oz-in @ 68 °F)
最高机械速度	≤ 3000 1/min
耐冲击性	≤ 100 g (6毫秒半弦波, EN 60068-2-27)
持久的抗冲击性	≤ 10 G (16毫秒半弦波, EN60068-2-29)
耐振动性	≤ 10 g (10 Hz - 1000 Hz, EN 60068-2-6)
长度	52,7 mm (2.07")

Data Sheet

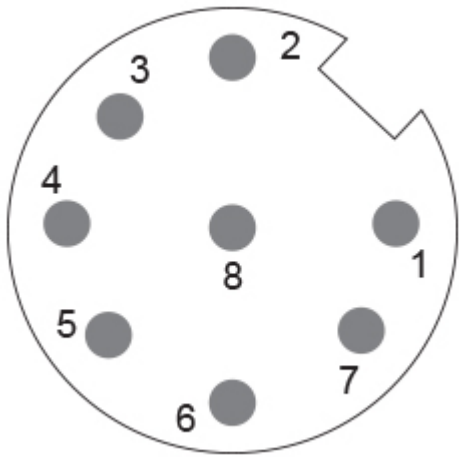
Printed at 4-09-2018 07:09

POSITAL

FRABA



重量	290 g (0.64 lb)
最小机械寿命	430 (20 N / 40 N), 150 (40 N / 60 N), 100 (40 N / 80 N), 55 (40 N / 110 N)
电气连接	
连接方向	径向
接口	M12, 公型, 8针, A码
电气连接	
Approval	CE + cULus listed, Industrial Control Equipment
产品寿命周期信息	
产品寿命周期信息	现有产品

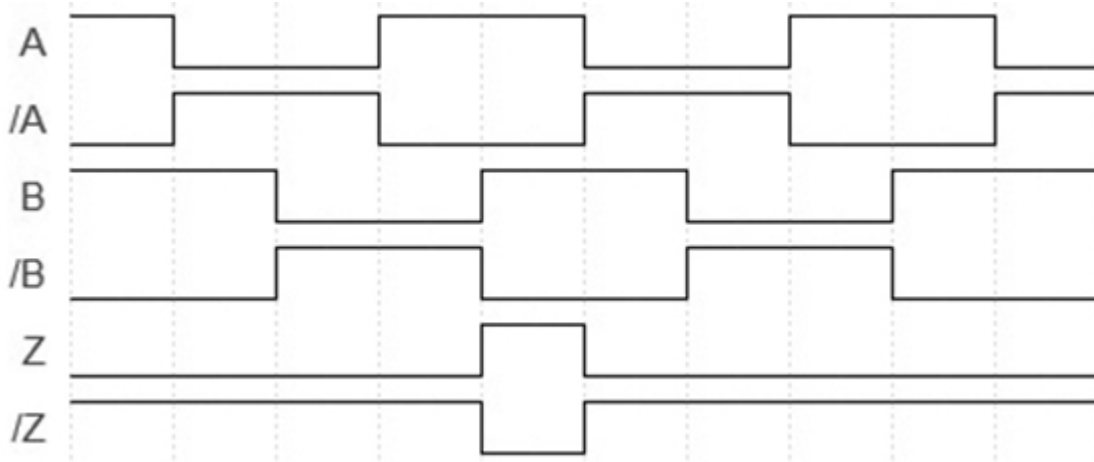


連接計劃	
信號	密碼數
A	3
/A	4
B	5
/B	6
Z	7
/Z	8
Power Supply	2
GND	1
Shielding	Connector housing



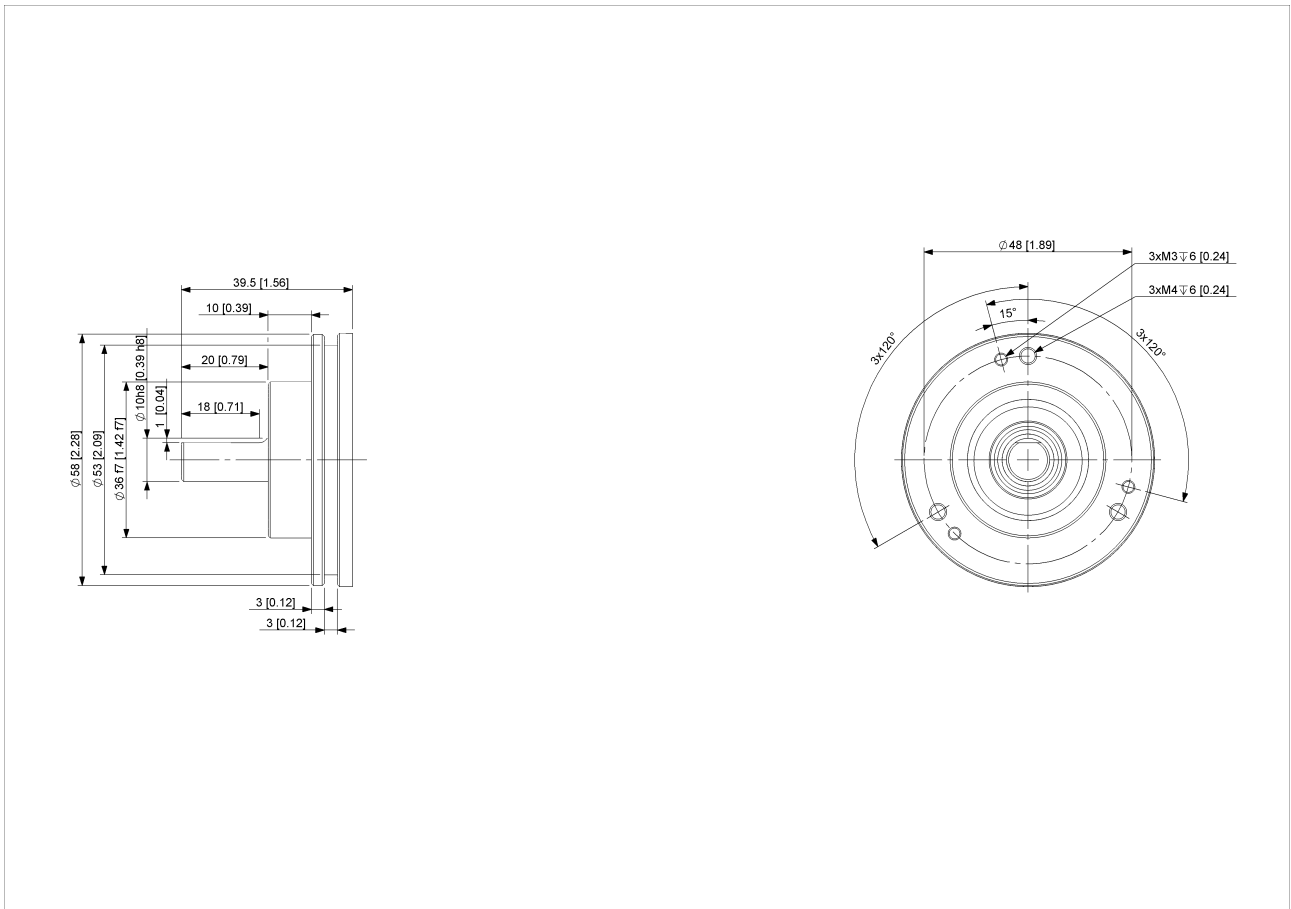
Connector-View on Encoder

脈衝圖



顺时针旋转(面向轴)

尺寸圖



2D绘图



附件

配置与接口模块

UBIFAST Configuration Tool

连接器与（电缆）

5米长PUR屏蔽电缆, 8针A码, 母头

10米长PUR屏蔽电缆, 8针A码, 母头

2米长PUR屏蔽电缆, 8针A码, 母头

10米长PUR屏蔽电缆, 8针A码, 母头

M12, 8针A码, 母头

More

联轴器

Coupling Disc Type-10-12

Coupling Bellow Type-10-10

Coupling Bellow Type-06-10

Coupling Bellow Type-08-10

Coupling Bellow Type-10-12

Coupling Bellow Type-10-(1/4")

Coupling Bellow Type-10-(3/8")

Coupling Jaw Type-06-10

Coupling Jaw Type-08-10

Coupling Jaw Type-10-12

Coupling Jaw Type-10-(1/4")

Coupling Jaw Type-10-(3/8")

Coupling Jaw Type-10-10

Coupling Disc Type-06-10

Coupling Disc Type-10-10

More

测量轮

Measuring Wheels 200mm-Knurled Alu Surface

Measuring Wheels 200mm-Smooth PUR Surface

Measuring Wheels 200mm-Studded PUR Surface

Measuring Wheels 200mm-Corrugated PUR Surface

Measuring Wheels 500mm-Knurling Alu Surface

Measuring Wheels 500mm-Smooth PUR Surface

Measuring Wheels 500mm-Studded PUR Surface

Measuring Wheels 500mm-Corrugated PUR Surface

More

转接法兰

Mounting Bracket for Clamping Flange w/ fixtures

Data Sheet

Printed at 4-09-2018 07:09



L Mounting Bracket w/ screws
Mounting Bracket Spring Loaded f. Clamping Flange
计数和显示模块
AP20-00 Counter
AP20-D0 Counter (4 dig. o/p)
AP20-0A Counter (analog o/p)
AP20-DA Counter (4 dig. + analog o/p)
DiMod Counter (Relay o/p)
More
夹紧环
Clamp Disc w/ Eccentric Hole-4pcs
Clamp Disc w/ Centred Hole-4pcs

联系



Contact Us

所有尺寸均为[英寸]毫米。此信息和图纸的目的旨在一般性的介绍。请参阅“下载”部分技术图纸进行了解。© 弗瑞柏 FRABA B.V. 版权所有。对于技术性误差或疏漏，我们不承担责任。产品规格的变更恕不另行通知。