



IXARC 增量式编码器

UCD-IPH00-XXXXX-R060-PRQ



接口

接口	Programmable Incremental
编程功能	PPR (1-16384), Output, Counting Direction
配置工具	UBIFAST Configuration Tool (Version \geq 1.6.3)

输出

输出驱动器	推挽式 (HTL)
矩形相位偏移	$90^\circ \pm 4.5^\circ$ 在电气方面
Output Voltage High Level Push-Pull (HTL)	$> 4\text{ V}$ @ 4.75-9 V 电源电压 $> 3\text{ V}$ @ 9-30 V 电源电压
Output Voltage Low Level Push-Pull (HTL)	$< 0.5\text{ V}$
Output Voltage High Level RS422 (TTL)	$> 4\text{ V}$
Output Voltage Low Level RS422 (TTL)	$< 0.5\text{ V}$
Maximum Frequency Response	1 MHz
Maximum Switching Current	50 mA 每通道

电气数据

电源电压	4.75 - 30 VDC
功耗	$\leq 140\text{ mA}$ @ 5V DC, $\leq 70\text{ mA}$ @ 10V DC, $\leq 40\text{ mA}$ @ 24V DC
功耗	$\leq 1.0\text{ W}$
启动时间	$< 250\text{ ms}$
最小负载电阻	120 Ω

Data Sheet

Printed at 18-09-2018 11:09

POSITAL

FRABA



反极性保护	是
短路保护	是
EMC:发射干扰	DIN EN 61000-6-4
EMC:抗干扰	DIN EN 61000-6-2
MTTF	280 years @ 40 °C

传感器

技术	磁性
精度 (INL)	$\pm 0.0878^\circ$ (≤ 12 位)
Duty Cycle	$180^\circ \pm 27^\circ$ (速度 > 100RPM)
Phase Angle	$90^\circ \pm 14^\circ$ (速度 > 100RPM)

环境规格

外壳防护等级 (轴)	IP65
外壳防护等级 (外壳)	IP65
工作温度	-40 °C (-40 °F) - +85 °C (+185 °F)
湿度	98%相对湿度, 无凝结状态

机械数据

机械数据

外壳材料	钢
外壳涂层	阴极防腐防护 (> 720小时耐盐雾测试)
法兰形式	同步法兰, $\varnothing 36$ mm
法兰材料	铝
轴的类型	实心轴, 长度 = 11.5 mm
轴的直径	$\varnothing 6$ mm (0.24")
轴的材料	不锈钢 V2A (1,4305; 303)
最大轴负载	轴向 40 N (4.5 lbs), 径向 110 N
摩擦力矩	≤ 3 Ncm @ 20 °C (4.2 oz-in @ 68 °F)
最高机械速度	≤ 12000 1/min
耐冲击性	$\leq 100g$ (6毫秒半弦波, EN 60068-2-27)
持久的抗冲击性	$\leq 10G$ (16毫秒半弦波, EN60068-2-29)
耐振动性	≤ 10 g (10 Hz - 1000 Hz, EN 60068-2-6)
长度	39 mm (1.54")
重量	140 g (0.31 lb)

Data Sheet

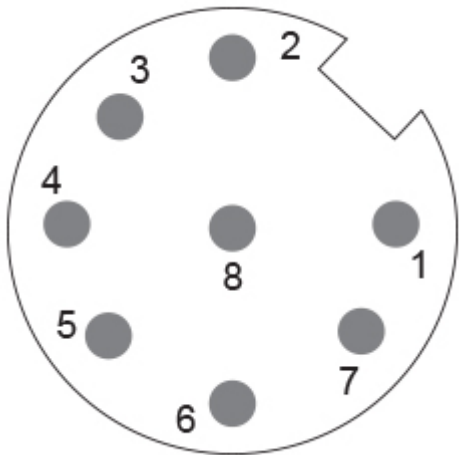
Printed at 18-09-2018 11:09

POSITAL

FRABA



最小机械寿命	40 (20 N / 40 N), 14 (40 N / 60 N), 10 (40 N / 80 N), 6 (40 N / 110 N)
最大轴向/径向 错位	静止 ± 0.3 mm / ± 0.5 mm; 动态 ± 0.1 mm / ± 0.2 mm
电气连接	
连接方向	径向
接口	M12, 公型, 8针, A码
电气连接	
Approval	CE + cULus listed, Industrial Control Equipment
产品寿命周期信息	
产品寿命周期信息	现有产品



連接計劃

信號	密碼數
A	3
/A	4
B	5
/B	6
Z	7
/Z	8
Power Supply	2
GND	1
Shielding	Connector housing

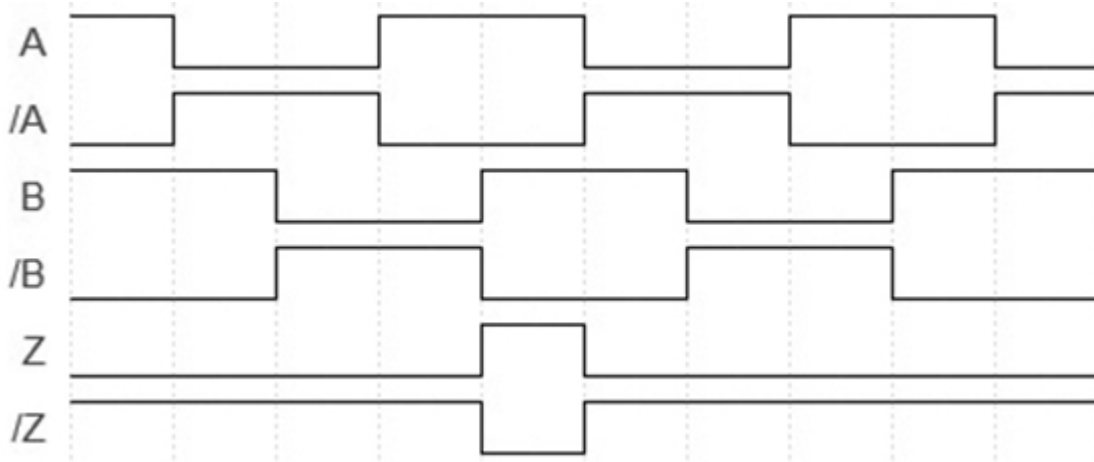
Data Sheet

Printed at 18-09-2018 11:09

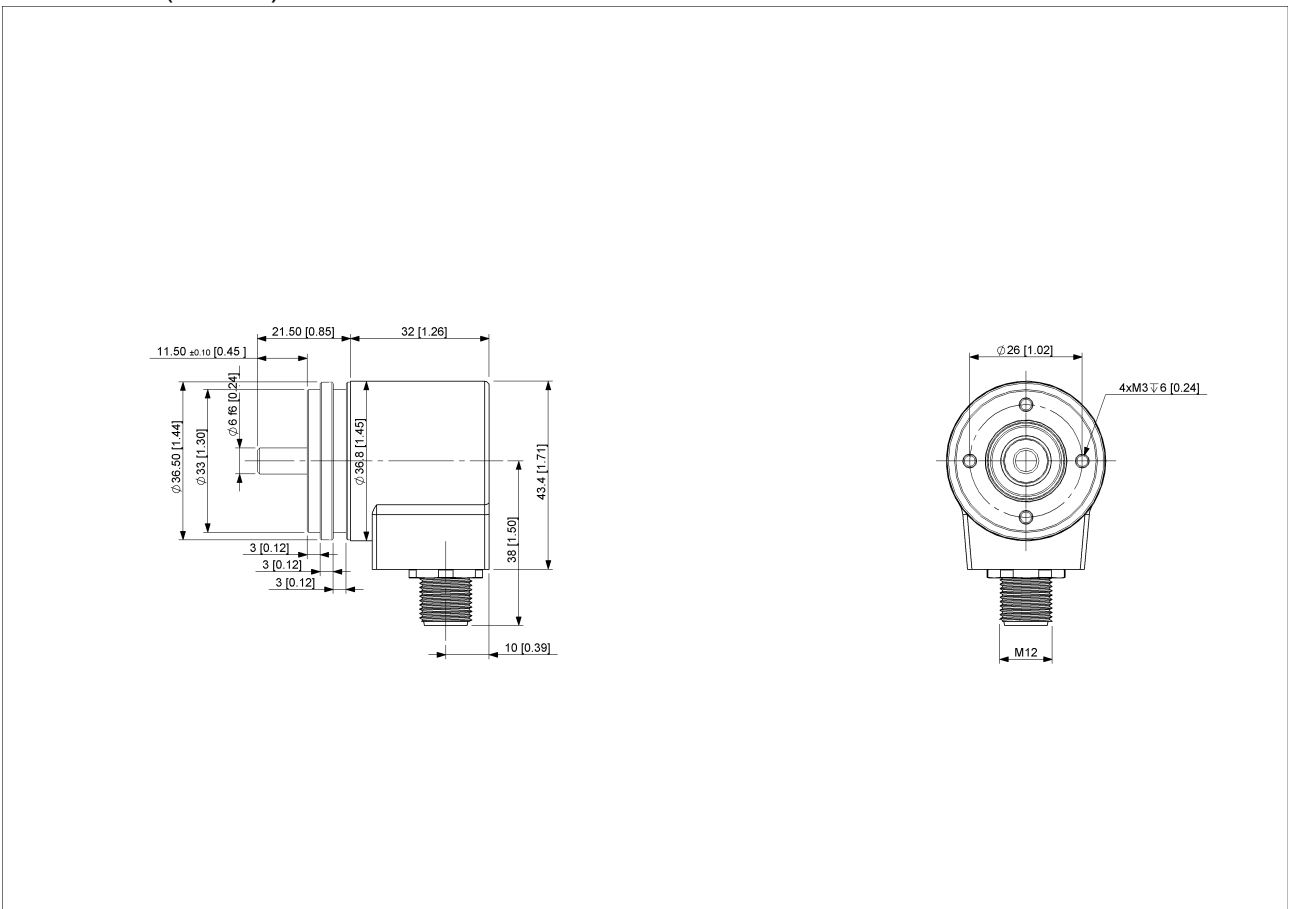


Connector-View on Encoder

脈衝圖



顺时针旋转(面向轴)



2D绘图



附件

配置与接口模块

UBIFAST Configuration Tool

连接器与（电缆）

5米长PUR屏蔽电缆, 8针A码, 母头

10米长PUR屏蔽电缆, 8针A码, 母头

2米长PUR屏蔽电缆, 8针A码, 母头

10米长PUR屏蔽电缆, 8针A码, 母头

M12, 8针A码, 母头

More

联轴器

Coupling Bellow Type-06-06

Coupling Bellow Type-06-10

Coupling Bellow Type-06-(3/8")

Coupling Bellow Type-06-(1/4")

Coupling Jaw Type-06-06

Coupling Jaw Type-06-10

Coupling Jaw Type-06-08

Coupling Jaw Type-06-12

Coupling Jaw Type-06-(1/4")

Coupling Jaw Type-06-(3/8")

Coupling Disc Type-06-06

Coupling Disc Type-06-10

More

计数和显示模块

AP20-00 Counter

AP20-D0 Counter (4 dig. o/p)

AP20-0A Counter (analog o/p)

AP20-DA Counter (4 dig. + analog o/p)

DiMod Counter (Relay o/p)

More

夹紧环

Clamp Disc w/ Eccentric Hole-4pcs

Clamp Disc w/ Centred Hole-4pcs

联系

POSITAL

FRABA



Contact Us

所有尺寸均为[英寸]毫米。此信息和图纸的目的旨在一般性的介绍。请参阅“下载”部分技术图纸进行了解。© 弗瑞柏 FRABA B.V. 版权所有。对于技术性误差或疏漏，我们不承担责任。产品规格的改变恕不另行通知。